

## CT-1155 KARAYEL FAN LED AMPUL / FAN LED BULB

TR EN

## Değerli Müşterimiz/Dear Customer,

Bu kullanım kılavuzu maksimum performans sağlamak için gerekli bilgileri içermektedir. Ürün garantisinin geçerli olması için kullanım kılavuzunda yer alan hususların uygulanması gerekmektedir. / This user manual contains the necessary information to ensure maximum performance. In order for the product warranty to be valid, all subjects in the user manual must be applied.

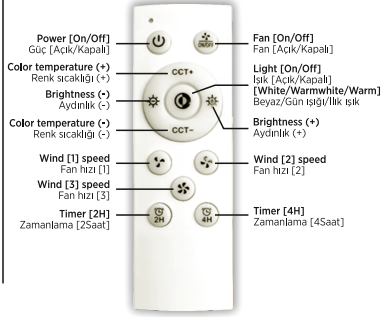
## TEKNİK ÖZELLİKLER/TECHNICAL SPECIFICATIONS

Güç/Power	: 82 W
Gerilim/Voltage	: 220-240 V
Frekans/Frequency	: 50-60 Hz
Renk Sıcaklığı/Color Temperature	: 6500 K
Işık Akısı/Luminous Flux	: 9000 lm
Duy/Lampholder	: E27
Hg	: 0,0 mg
Koruma Sınıfı/Protection Class	: IP20 - Class II
Işık Açısı/Beam Angle	: 180°
Beyan Akımı/Rated Current	: 0,84 A
Ürün Ömrü/Lifetime	: 15000 saat/hour
Çalışma Sıcaklığı/Working Temperature:	: -20°C - + 40°C
CRI (Ra)	: ≥80
Kumanda Algılama Mesafesi/ Remote Control Distance	: 20 mt

## KULLANIM ALANLARI/FIELDS OF USAGE

Evler - Oteller - Lokantalar - Mağazalar - Kafeler  
Houses - Hotels - Restaurants - Stores - Cafes

## KUMANDA KONTROL İŞLEVLERİ/CONTROLLER FUNCTIONS



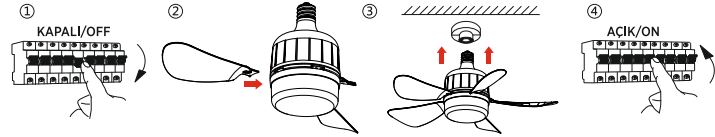
## Taşıma ve nakliye sırasında dikkat edilecek hususlar;

- Ürünler nakliye sırasında direkt darbelerle karşı korunmalıdır.
- Taşıma ve nakliye sırasında oluşabilecek hasarlar yüklenici, yükleyici, alıcı ve kullanıcı sorumluluğundadır.
- Ürünün herhangi bir zarar görmemesi için ambalajın içinde taşınması gerekir.

## Matters to be considered during handling and transportation;

- Products should be protected against direct impacts during transportation.
- Damages that may occur during transportation and transportation are the responsibility of the contractor, loader, buyer and user.
- The product must be transported in its packaging to avoid any damage.

## KURULUM ŞEKLİ / INSTALLATION METHOD



1-Montajdan önce gücü kestğinizden emin olunuz. / Make sure to cut off the power before installation.

2-5 fan kanadını resimde gösterildiği gibi monte ediniz. / Assemble the 5 fan blades as picture shown (The upward side is marked on the fan blade: U P)

3-Kanatları taktikten sonra lambayı duya takınız. / Install the whole lamp on the socket.

4-Kurulum bittikten sonra gücü açınız. / After Installation finished , turn on the power.

## KULLANIM TALİMATI

Ürünün herhangi bir zarar görmemesi için kutusu içerisinde taşınması gerekmektedir.

- Ürünün montajını yapmadan önce enerjiyi kapatmayı unutmayınız.
- Ürünün sökülmesi veya tamir edilmesi gereken durumlarda enerjinin kapalı olduğundan emin olunuz.
- Ürünü 220-240 V ve 50-60 Hz değerlerinin altında veya üzerinde bir voltaj ve frekansta çalıştırmayınız.
- Koruma sınıfı (IP) bilgisi ürün üzerindeki etikette ve ürün kutusunda yer almaktadır. Ürün koruma sınıfının belirttiği değerlerin üzerindeki hava ve iklim koşullarında kullanılmamalıdır.

CT-1155 KARAYEL FAN LED AMPUL / FAN LED BULB



- Ürün temizliği yapılırken enerjinin kapalı olduğundan emin olunmalıdır. Temizleme esnasında korozyon içermeyen maddeler kullanınız. Su ve ıslak bezle temizlik yapmayınız.
- Ürünü çocukların ulaşamayacakları yerlerde ve ürün kutusu içinde muhafaza ediniz.
- Ürünün herhangi bir zarar görmemesi için kutusu içerisinde taşınmalıdır.

**INSTRUCTION MANUAL**

- The product must be transported in its box to avoid any damage.
- Even if has a sudden stop protection , To reduce the risk of injury , Please do not put fingers or other things into the working fan blades.
- For daily cleaning, you can use a damp cloth to wipe the surface without using corrosive chemicals.
- The fan blades can be disassembled directly, convenient for cleaning and storage
- Do not forget to turn off the power before assembling the product.
- In cases where the product needs to be disassembled or repaired, make sure that the power is turned off.
- Do not operate the product with a voltage and frequency below or above 220-240 V and 50-60 Hz.
- Protection class (IP) information is on the label and the box. The product should not be used in weather and climatic conditions above the values specified by the protection class.
- While cleaning the product, it should be ensured that the energy is turned off. Use corrosion-free materials during cleaning. Do not clean with water and wet cloth.
- Keep the product out of reach of children and in the product box.

**GARANTİ BELGESİ**

**Garanti Şartları**

- 1- Garanti süresi, malin fatura tarihinden itibaren başlar ve 1 yıldır.
- 2- Malin bütün parçaları dahil olmak üzere tamamı garanti kapsamındadır.
- 3- Malin ayıplı olduğunun anlaşılması durumunda tüketici, 6502 sayılı Tüketicinin Korunması Hakkında Kanunun 11 inci maddesinde yer alan:
  - a) Ücretsiz onarımı yaptırmak.
  - b) Onarımı yapılmadığı takdirde yeni ürünle değiştirilmesi.
- 4- Tüketicinin bu haklardan ücretsiz onarım durumunda satıcı; işçilik masrafı, değiştirilen parça bedeli ya da başka herhangi bir ad altında hiçbir ücret talep etmeksizin malın onarımını yaptırmakla yükümlüdür.
- 5- Malin garanti süresi içerisinde arızalanması durumunda, tamirde geçen süre garanti süresine eklenir, Malin tamir süresi 20 ne gününü geçemez...
- 6- Malin kullanma kılavuzunda yer alan hususlara aykırı kullanımasından kaynaklanan arızalar garanti kapsamı dışındadır  
**Arızalı ürünü garanti kapsamı dışına çıkaran kullanımlar nelerdir?**  
Elektrik ve kullanıcının kullanımından doğan arızalar (elektrik kesilmesi, voltaj dalgalanması, makinaya ait olmayan aksesuar takılması ya da kullanılması zorunlu olan aksesuarların kullanılmaması gibi), garantili ürünlerde yetkili servis dışında herhangi bir müdahalenin yapılması, garanti etiketi olan ürünlerde etiketin zarar görmesi, cihazın dış yüzeyinde oluşan kırık, çizik vb. nedenlerden meydana gelen arızalar, tozlu, rutubetli, aşırı sıcak ya da soğuk ortamlarda kullanılması sebebi ile oluşan arızalar, sel, yangın, deprem, yıldırım düşmesi vb. doğal afetlerin sebep olduğu arızalarda garanti kapsamı dışındadır.

**WARRANTY CERTIFICATE**

**Warranty conditions**

- 1- The warranty period starts from the invoice date of the goods and it is 1 year.
- 2- The entire product, including all parts, is under warranty.
- 3- In case the goods are found to be defective, the consumer, in Article 11 of the Law No. 6502 on the Protection of the Consumer;
  - a) To have free repair.
  - b) If it is not repaired, replacing it with a new product.
- 4- In case of free repair of the consumer from these rights, the seller; It is obliged to have the goods repaired without any charge under any other name, such as labor cost, replacement part cost or any other name.
- 5- In case of malfunction of the product within the warranty period, the period of repair is added to the warranty period. The repair period of the goods cannot exceed 20 working days.
- 6- Defects resulting from the use of the product contrary to the terms in the user manual are not covered by the warranty.

**What are the usage errors that make the defective product out of warranty?**

Defects arising from electricity and user usage (such as power cut, voltage fluctuation, installation of accessories that do not belong to the machine or not using mandatory accessories), any intervention other than authorized service in guaranteed products, damage to the label in products with warranty label, damage to the outer surface of the device, broken, scratched etc. Failures caused by reasons such as failures caused by use in dusty, humid, extremely hot or cold environments, flood, fire, earthquake, lightning strike, etc. Failures caused by natural disasters are not covered by the warranty.

Servis Adresi/Service Address : Sair Ziya paşa Cad. Lakerdacı Sk. Mimaroğlu Han. No.12/A Şişhane Beyoğlu/İSTANBUL



AEEE Yönetmeliğine Uygundur./Compliant with WEEE Regulation.

İTHALATÇI-İMALATÇI/IMPORTER-EXPORTER  
ÜĞÜR AYDINLATMA SAN, VE TİC. LTD, ŞTİ, Bankalar, Sair Ziya paşa Cad, Modern Paşas No:3/B Karaköy – İstanbul/TÜRKİYE