

Değerli Müşterimiz,

Bu kullanım kılavuzu maksimum performans sağlamak için gerekli bilgileri içermektedir. Ürün garantisinin geçerli olması için kullanım kılavuzunda yer alan hususların uygulanması gerekmektedir.

Dear Customer,

This user manual contains the necessary information to ensure maximum performance. In order for the product warranty to be valid, all subjects in the user manual must be applied.

TEKNİK ÖZELLİKLER/TECHNICAL SPECIFICATIONS

Güç/Power	: 72 W
Gerilim/voltage	: 220-240 V
Frekans/Frequency	: 50-60 Hz
Renk Sıcaklığı/Colour Temperature	: 6500 K
İşık Akısı/Luminous Flux	: 7850 lm
Duy/Lampholder	: E27
Hg	: 0,0 mg
Koruma Sınıfı/Protection Class	: IP20 - Class II
İşık Açısı/Light Angle	: 180°
Beyan Akımı/Rated Current	: 0,75 A
Ürün Ömrü/Life time	: 15000 saat/hours
Çalışma Sıcaklığı/Working Temperature	: -20°C-+40°C
CRI (Ra)	: ≥80

Taşıma ve nakliye sırasında dikkat edilecek hususlar;

- Ürünler nakliye sırasında direkt darbelerle karşı korunmalıdır.
- Taşıma ve nakliye sırasında oluşabilecek hasarlar yüklenici, yükleyici, alıcı ve kullanıcı sorumluluğundadır.
- Ürünün herhangi bir zarar görmemesi için ambalajın içinde taşınması gerekir.

Matters to be considered during handling and transportation;

- Products should be protected against direct impacts during transportation.
- Damages that may occur during transportation and transportation are the responsibility of the contractor, loader, buyer and user.
- The product must be transported in its packaging to avoid any damage.

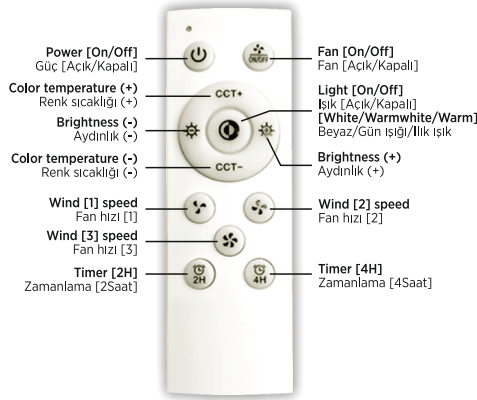
KULLANIM ALANLARI

Evler – Oteller – Lokantalar – Mağazalar – Kafeler

FIELDS OF USAGE

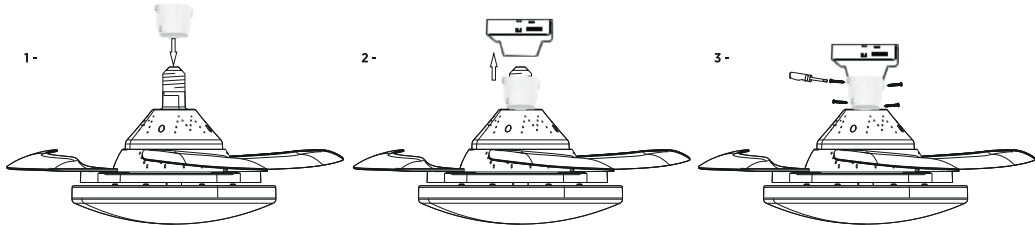
Houses – Hotels – Restaurants – Stores – Cafes

KUMANDA KONTROL İŞLEVLERİ / CONTROLLER FUNCTIONS



KURULUM ŞEKLİ / INSTALLATION METHOD

- 1- Sabitleme aparatını lamba gövdesine yerleştirin / Put the anti falling component onto the lamp body.
- 2-Lambayı tabana çevirerek sabitleyin / Twist and fix the lamp on the base.
- 3-Vidalarla sabitleyin. Kurulum bittikten sonra elektriği açınız / Fix with screws.



KULLANIM TALİMATI

- Ürünün herhangi bir zarar görmemesi için kutusu içerisinde taşınması gerekmektedir.
- Ani durma koruması olsa bile, yaralanma riskini azaltmak için, Lütfen parmaklarınızı veya başka şeyleri çalışan fan kanatlarının içine sokmayınız.
- Günlük temizlik için, aşındırıcı kimyasallar kullanmadan yüzeyi silmek için nemli bir bez kullanabilirsiniz.
- Fan kanatları doğrudan sökülebilir, temizlik ve depolama için uygundur
- Ürünün montajını yapmadan önce enerjiyi kapatmayı unutmayınız.
- Ürünün sökülmesi veya tamir edilmesi gereken durumlarda enerjinin kapalı olduğundan emin olunuz.
- Ürünü 220-240 V ve 50-60 Hz değerlerinin altında veya üzerinde bir voltaj ve frekansla çalıştırmayınız.
- Koruma sınıfı (IP) bilgisi ürün üzerindeki etikette ve ürün kutusunda yer almaktadır. Ürün koruma sınıfının belirttiği değerlerin üzerindeki hava ve iklim koşullarında kullanılmamalıdır.
- Ürün temizliği yapılırken enerjinin kapalı olduğundan emin olunmalıdır. Temizleme esnasında korozyon içermeyen maddeler kullanınız. Su ve ıslak bezle temizlik yapmayınız.
- Ürünü çocukların ulaşamayacakları yerlerde ve ürün kutusu içinde muhafaza ediniz.

INSTRUCTION MANUAL

- The product must be transported in its box to avoid any damage.
- Even if has a sudden stop protection , To reduce the risk of injury , Please do not put fingers or other things into the working fan blades.
- For daily cleaning, you can use a damp cloth to wipe the surface without using corrosive chemicals.
- The fan blades can be disassembled directly, convenient for cleanding and storage
- Do not forget to turn off the power before assembling the product.
- In cases where the product needs to be disassembled or repaired, make sure that the power is turned off.
- Do not operate the product with a voltage and frequency below or above 220-240 V and 50-60 Hz.
- Protection class (IP) information is on the label and the box. The product should not be used in weather and climatic conditions above the values specified by the protection class.
- While cleaning the product, it should be ensured that the energy is turned off. Use corrosion-free materials during cleaning. Do not clean with water and wet cloth.
- Keep the product out of reach of children and in the product box.

GARANTİ BELGESİ

Garanti Şartları

- 1- Garanti süresi, malın fatura tarihinden itibaren başlar ve 1 yıldır.
- 2- Malın bütün parçaları dahil olmak üzere tamamı garanti kapsamındadır.
- 3- Malın ayıplı olduğunun anlaşılması durumunda tüketici, 6502 sayılı Tüketicinin Korunması Hakkında Kanununun 11 inci maddesinde yer alan;
 - a) Ücretsiz onarımı yaptırmak.
 - b) Onarımı yapılmadığı takdirde yeni ürünle değiştirilmesi.
- 4- Tüketicinin bu haklardan ücretsiz onarım durumunda satıcı; işçilik masrafı, değiştirilen parça bedeli ya da başka herhangi bir ad altında hiçbir ücret talep etmeksizin malın onarımını yaptırmakla yükümlüdür.
- 5- Malın garanti süresi içerisinde arızalanması durumunda, tamirde geçen süre garanti süresine eklenir. Malın tamir süresi 20 is gününü geçemez...
- 6- Malın kullanma kılavuzunda yer alan hususlara aykırı kullanılmasından kaynaklanan arızalar garanti kapsamı dışındadır

Arızalı ürünü garanti kapsamı dışına çıkaran kullanımlar nelerdir?

Elektrik ve kullanıcının kullanımından doğan arızalar (elektrik kesilmesi, voltaj dalgalanması, makinaya ait olmayan aksesuar takılması ya da kullanılması zorunlu olan aksesuarların kullanılmaması gibi), garantili ürünlerde yetkili servis dışında herhangi bir müdahalenin yapılması, garanti etiketi olan ürünlerde etiketin zarar görmesi, cihazın dış yüzeyinde oluşan kırık, çizik vb. nedenlerden meydana gelen arızalar, tozlu, rutubetli, aşırı sıcak ya da soğuk ortamlarda kullanıma sebebi ile oluşan arızalar, sel, yangın, deprem, yıldırım düşmesi vb. doğal afetlerin sebep olduğu arızalarda garanti kapsamı dışındadır.

WARRANTY CERTIFICATE

Warranty conditions

- 1- The warranty period starts from the invoice date of the goods and it is 1 year.
- 2- The entire product, including all parts, is under warranty.
- 3- In case the goods are found to be defective, the consumer, in Article 11 of the Law No. 6502 on the Protection of the Consumer;
 - a) To have free repair.
 - b) If it is not repaired, replacing it with a new product.
- 4- In case of free repair of the consumer from these rights, the seller; It is obliged to have the goods repaired without any charge under any other name, such as labor cost, replacement part cost or any other name.
- 5- In case of malfunction of the product within the warranty period, the period of repair is added to the warranty period. The repair period of the goods cannot exceed 20 working days.
- 6- Defects resulting from the use of the product contrary to the terms in the user manual are not covered by the warranty.

What are the usage errors that make the defective product out of warranty?

Defects arising from electricity and user usage (such as power cut, voltage fluctuation, installation of accessories that do not belong to the machine or not using mandatory accessories), any intervention other than authorized service in guaranteed products, damage to the label in products with warranty label, damage to the outer surface of the device, broken, scratched etc. Failures caused by reasons such as failures caused by use in dusty, humid, extremely hot or cold environments, flood, fire, earthquake, lightning strike, etc. Failures caused by natural disasters are not covered by the warranty.

Servis Adresi/Service Address : Şair Ziyapaşa Cad. Lakerdacı Sk. Mimaroğlu Han. No:12/A Şişhane Beyoğlu/İSTANBUL