

Değerli Müşterimiz,

Bu kullanım kılavuzu maksimum performans sağlamak için gerekli bilgileri içermektedir. Ürün garantisinin geçerli olması için kullanım kılavuzunda yer alan hususların uygulanması gerekmektedir.

Dear Customer,

This user manual contains the necessary information to ensure maximum performance. In order for the product warranty to be valid, all subjects in the user manual must be applied.

TEKNİK ÖZELLİKLER/TECHNICAL SPECIFICATIONS

Güç/Power	: 3 W
Batarya Gerilim/Battery Voltage	: 5 V DC
Frekans/Frequency	: 50-60 Hz
Renk Sıcaklığı/Color Temperature	: 6400 K – 4000 K - 3200 K
Işık Akısı/Luminous Flux	: 160 lm – 150 lm – 140 lm
Koruma Sınıfı/Protection Class	: IP20 - Class II
Işık Açısı/Beam Angle	: 120°
Beyan Akımı/Rated Current	: 0.03 A
Ürün Ömrü/Lifetime	: 15000 saat/hours
Çalışma Sıcaklığı/Working Temperature:	-20°C- + 40°C

Taşıma ve nakliye sırasında dikkat edilecek hususlar;

- Ürünler nakliye sırasında direkt darbelerle karşı korunmalıdır.
- Taşıma ve nakliye sırasında oluşabilecek hasarlar yüklenici, alıcı ve kullanıcı sorumluluğundadır.
- Ürünün herhangi bir zarar görmemesi için ambalajın içinde taşınması gerekir.

Matters to be considered during handling and transportation;

- Products should be protected against direct impacts during transportation.
- Damages that may occur during transportation and transportation are the responsibility of the contractor, loader, buyer and user.
- The product must be transported in its packaging to avoid any damage.

KULLANIM ALANLARI

Ev – Ofis – Gardrop – Dolap – Balkon – Merdiven

FIELDS OF USAGE

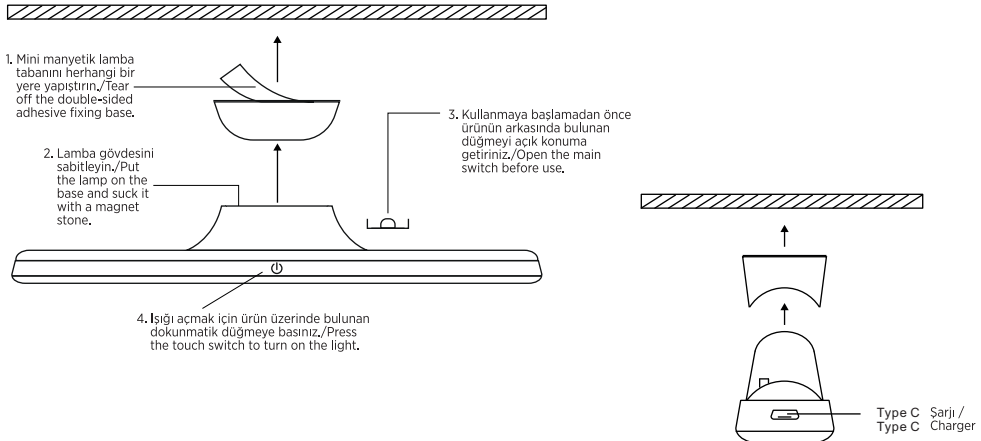
House – Office – Wardrobe – Cabinet – Balcony – Stairs

MONTAJ VE GÜVENLİK UYARILARI

- Ürününüzü teslim alırken, fiziksel bir hasar olup olmadığını kontrol ediniz. Nakliye hasarlı ürünlerin değişimini kargodan ya da ambardan talep ediniz.
- Ürününüzü teslim alırken, ürün ile birlikte gelmesi gereken aksesuarlar varsa tam olup olmadığını kontrol ediniz.
- Ürününüzün orijinal kutusunu veya paketini, aksesuar ve faturasını daha sonraki servis ihtiyacında kullanmak üzere saklayınız.
- Ürün barkodunun, model ve seri numarasının zarar görmemesine dikkat ediniz. Bunların okunmaması veya yıpranmış olması durumunda ürününüz garanti kapsamına girmemektedir.
- Ürün kullanım amaçları haricinde kullanılmamalıdır.
- Satıcı firma, ürünün usulüne uygun olmayan bir şekilde kullanılması sonucu ortaya çıkabilecek yaralanma veya hasar görme vakalarında sorumluluk üstlenmez. Uyumsuzluk durumunda meydana gelebilecek arızalardan satıcı firma sorumlu tutulamaz ve arıza garanti kapsamında değerlendirilemez.
- Montaj için yalnızca firmamızın belirlediği ek aparatlar kullanılmalıdır.
- Ürünü elektrik kaçağı olabilecek yerlerde kullanmayınız.
- Ürün üzerinde tadilat, tamir, oynama veya herhangi bir fiziksel müdahalede bulunmayınız. Bu işlem sonucu maddi hasar oluşabileceği gibi, ürün garantisini de geçersiz kılacaktır.

• INSTALLATION AND SAFETY WARNINGS

- When receiving your product, check whether there is any physical damage. Request the replacement of damaged products from the cargo or warehouse.
- When receiving your product, check if there are any accessories that should come with the product.
- Keep the original box or package, accessories and invoice of your product for future service needs.
- Be careful not to damage the product barcode, model and serial number. If these are not read or worn, your product is not covered by the warranty.
- The product should not be used other than for its intended use.
- The seller company does not take any responsibility in cases of injury or damage that may occur as a result of improper use of the product. The seller company cannot be held responsible for the malfunctions that may occur in case of conflict and the malfunction cannot be evaluated within the scope of warranty.
- Only additional apparatus determined by our company should be used for assembly.
- Do not use the product in places where electricity leakage may occur.
- Do not modify, repair, manipulate or make any physical intervention on the product. As a result of this process, material damage may occur and the product warranty will be void.

MONTAJ ŞEKLİ / INSTALLATION METHOD

KULLANIM TALİMATI

- Paket içerisinde gönderilen USB kablo ile ürünü şarj edebilirsiniz.
- Ürünü kullanmaya başlamadan önce 6-10 saat şarj ediniz.
- Açma kapama düğmesine bir kere basınca beyaz ışık yanar.
- Açma kapama düğmesine ikinci kez basınca günışığı yanar.
- Açma kapama düğmesine üçüncü kez basınca 4000 K (Beyaz Işık + Günışığı) yanar.
- Açma kapama düğmesine dördüncü kez basınca sinyal (uyarı) ışığı yanar.

INSTRUCTION MANUAL

- You can charge the product with the USB cable sent in the package.
- Charge the product for 6-10 hours before using it.
- When press the on/off button once, the white light turns on.
- When press the on/off button a second time, the daylight turns on.
- When press the power button for the third time, 4000K (White Light + Daylight) will turn on.
- When press the on/off button for the fourth time, the signal (warning) light comes on.

ÖNEMLİ UYARILAR

- Üründe meydana gelen herhangi bir arıza durumunda uzman yetkili servisimizle irtibata geçiniz.
- Yetkili teknik servisimiz dışında ürüne kimsenin müdahale etmesine izin vermeyiniz. Bu tür müdahaleler sonucu ürün tümüyle garanti kapsamı dışında kalır.
- Ürün çalışır durumdayken yüzeyi sıcak olabilir. Ürüne enerjisi kesilip, soğumadan dokunulmamalıdır. Ürün çalışır durumdayken direkt olarak bakmayınız.
- Ürün yüzeyini alkol, benzin gibi yanıcı maddelerle temizlemeyiniz.
- Ürünü çocukların ulaşamayacakları yerlerde ve ürün kutusu içinde muhafaza ediniz.

IMPORTANT NOTICES

- In case of any malfunction in the product, please contact our authorized authorized service.
- Do not allow anyone to interfere with the product other than our authorized technical service. As a result of such interventions, the product is completely out of warranty.
- The surface may be hot while the product is in operation. The product should not be touched before the power is cut off and it cools down. Do not look directly at the product while it is in operation.
- Do not clean the product surface with flammable substances such as alcohol or gasoline.
- Keep the product out of reach of children and in the product box.

GARANTİ BELGESİ**Garanti Şartları**

- 1- Garanti süresi, malın fatura tarihinden itibaren başlar ve 1 yıldır.
- 2- Malın bütün parçaları dahil olmak üzere tamamı garanti kapsamındadır.
- 3- Malın ayıplı olduğunun anlaşılması durumunda tüketici, 6502 sayılı Tüketicinin Korunması Hakkında Kanununun 11 inci maddesinde yer alan;
 - a) Ücretsiz onarımı yaptırmak.
 - b) Onarımı yapılmadığı takdirde yeni ürüne değiştirilmesi.
- 4- Tüketicinin bu haklardan ücretsiz onarım durumunda satıcı; işçilik masrafı, değiştirilen parça bedeli ya da başka herhangi bir ad altında hiçbir ücret talep etmeksizin malın onarımını yaptırmakla yükümlüdür.
- 5- Malın garanti süresi içerisinde arızalanması durumunda, tamirde geçen süre garanti süresine eklenir. Malın tamir süresi 20 is gününü geçemez...
- 6- Malın kullanma kılavuzunda yer alan hususlara aykırı kullanılmasından kaynaklanan arızalar garanti kapsamı dışındadır

Arızalı ürünün garanti kapsamı dışına çıkaran kullanım hataları nelerdir?

Elektrik ve kullanıcının kullanımından doğan arızalar (elektrik kesilmesi, voltaj dalgalanması, makinaya ait olmayan aksesuar takılması ya da kullanılması zorunlu olan aksesuarların kullanılmaması gibi), garantili ürünlerde yetkili servis dışında herhangi bir müdahalenin yapılması, garanti etiketi olan ürünlerde etiketin zarar görmesi, cihazın dış yüzeyinde oluşan kırık, çizik vb. nedenlerden meydana gelen arızalar, tozlu, rutubetli, aşırı sıcak ya da soğuk ortamlarda kullanılması sebebi ile oluşan arızalar, sel, yangın, deprem, yıldırım düşmesi vb. doğal afetlerin sebep olduğu arızalarda garanti kapsamı dışındadır.

WARRANTY CERTIFICATE**Warranty conditions**

- 1- The warranty period starts from the invoice date of the goods and it is 1 year.
- 2- The entire product, including all parts, is under warranty.
- 3- In case the goods are found to be defective, the consumer, in Article 11 of the Law No, 6502 on the Protection of the Consumer;
 - a) To have free repair.
 - b) If it is not repaired, replacing it with a new product.
- 4- In case of free repair of the consumer from these rights, the seller; It is obliged to have the goods repaired without any charge under any other name, such as labor cost, replacement part cost or any other name.
- 5- In case of malfunction of the product within the warranty period, the period of repair is added to the warranty period. The repair period of the goods cannot exceed 20 working days.
- 6- Defects resulting from the use of the product contrary to the terms in the user manual are not covered by the warranty.

What are the usage errors that make the defective product out of warranty?

Defects arising from electricity and user usage (such as power cut, voltage fluctuation, installation of accessories that do not belong to the machine or not using mandatory accessories), any intervention other than authorized service in guaranteed products, damage to the label in products with warranty label, damage to the outer surface of the device, broken, scratched etc. Failures caused by reasons such as failures caused by use in dusty, humid, extremely hot or cold environments, flood, fire, earthquake, lightning strike, etc. Failures caused by natural disasters are not covered by the warranty.

Servis Adresi/Service Address : Şair Ziyapaşa Cad. Lakerdacı Sk. Mimaroğlu Han, No:12/A Şişhane Beyoğlu/İSTANBUL